



BALLREGAL EXKLUSIV BASISMODUL FÜR 9-18 BÄLLE ANLEITUNG

Lesen Sie diese Anleitung vor der Anwendung genau durch. Befolgen Sie die Hinweise und bewahren Sie die Gebrauchsanweisung sorgfältig auf.

ALLGEMEINES

Ordnung muss sein - Mit dem Ballregal Exklusiv lassen sich große und kleine Gymnastikbälle platzsparend verstauen. Das Regal eignet sich übrigens auch für Matten oder Lagerungsmaterial.

Oft fehlt in der Physiotherapiepraxis bzw. im Geräte- oder Abstellraum der nötige Platz große Bälle zu lagern. Mit dem Ballregal schaffen Sie dieses Problem endlich aus der Welt. Sie können problemlos bis zu 18 Pezzi- bzw. Gymnastikbälle mit einem Durchmesser von 45 cm lagern. Größere bzw. kleinere Bälle (min. 30 cm bis max. 75 cm Durchmesser) lassen sich ebenfalls problemlos unterbringen.

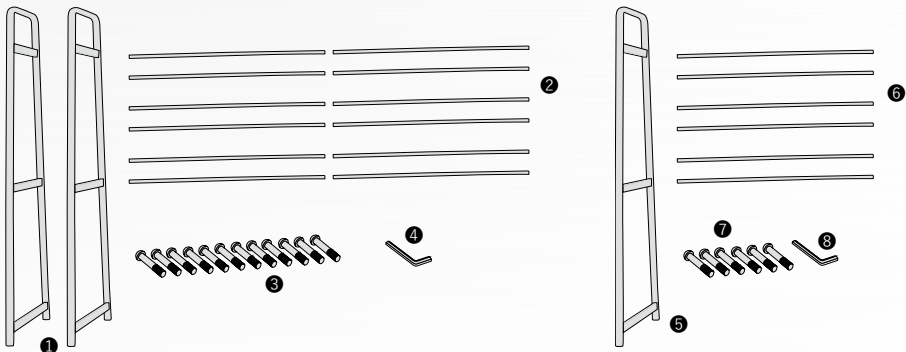
LIEFERUMFANG

BASISMODUL

Nr.	Bezeichnung	Anzahl
①	Stützrahmen	2x
②	Regalstäbe	12x
③	Schraubenset	1x
④	Innensechskant-Schlüssel	1x

ANBAUMODUL

Nr.	Bezeichnung	Anzahl
⑤	Stützrahmen	1x
⑥	Regalstäbe	6x
⑦	Schraubenset	1x
⑧	Innensechskant-Schlüssel	1x



SICHERHEITSHINWEISE

Bitte beachten Sie, dass eine nicht sachgemäße Benutzung des Ballregals zu Verletzungen führen kann. Die angegebene max. Belastung von 40 kg pro Regalebene ist unbedingt einzuhalten.

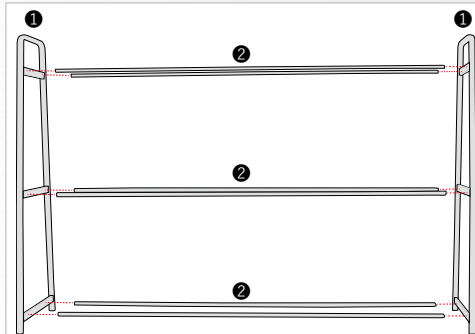
MONTAGE

Wichtige Hinweise:

Die Montage sollte idealerweise von zwei Personen durchgeführt werden.

Zur Montage verwenden Sie bitte den mitgelieferten Innensechskant-Schlüssel. Zusätzliches Werkzeug wird nicht benötigt.

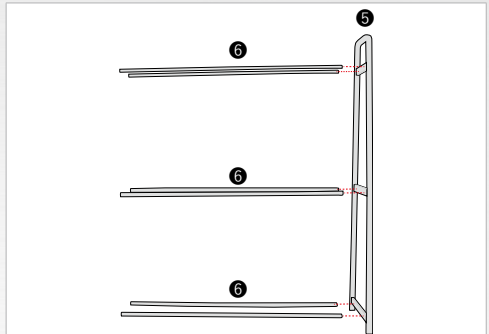
Wenden Sie beim Zusammenfügen der Bauteile keine rohe Gewalt an.



Stellen Sie einen der beiden Stützrahmen **1** auf.

Schrauben Sie die Regalstäbe **2** gleichmäßig in die dafür vorgesehenen Schraubenöffnungen mit den dazugehörigen Schrauben **3** ein.

Fixieren Sie anschließend den zweiten Stützrahmen **1** auf der gegenüberliegenden Seite indem Sie die Regalstäbe **2** mit ihm verschrauben.



Stellen Sie den Stützrahmen **5** auf.

Schrauben Sie die Regalstäbe **6** gleichmäßig in die dafür vorgesehenen Schraubenöffnungen mit den dazugehörigen Schrauben **7** ein.

Verschrauben Sie nun das fertige Anbaumodul mit dem Basismodul.

PFLEGE UND REINIGUNG

Reinigen Sie das Ballregal mit Wasser und einem milden Reinigungsmittel.

PRODUKTEIGENSCHAFTEN

	Ballregal Exklusiv Basismodul für 9-18 Bälle	Ballregal Exklusiv Anbaumodul zur Basismodul-Erweiterung
Art.-Nr.	17160	17162
Farbe	silber	silber
Max. Belastbarkeit pro Ebene	ca. 40 kg	ca. 40 kg
Abstand zwischen Regalstäben	vertikal: ca. 77 cm horizontal: ca. 25 cm	vertikal: ca. 77 cm horizontal: ca. 25 cm
Durchmesser Regalstab	ca. 2 cm	ca. 2 cm
Maße (BxHxT)	270x180x39-62 cm (Tiefe unten: 62 cm, Tiefe oben: 39 cm)	135x180x39-62 cm (Tiefe unten: 62 cm, Tiefe oben: 39 cm)
Ursprungsland	Made in Hungary	



Sport-Tec GmbH
Physio & Fitness
Lemberger Str. 255
D-66955 Pirmasens

Tel.: +49 (0) 6331 1480-0
Fax: +49 (0) 6331 1480-220
E-Mail: info@sport-tec.de
Web: www.sport-tec.de